

wedi Fundo *Primo* | piatto doccia a filo pavimento quadrato, scarico centrale

Importante:
Ordinare lo scarico
abbinato!

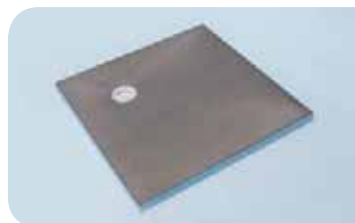


Descrizione	Lunghezza x larghezza x spessore	Unità d'imballo/pallet	Codice
wedi Fundo Primo, piatto doccia a filo pavimento quadrato, scarico centrale	900 x 900 x 40 mm	10 pezzi	07-37-35/170
wedi Fundo Primo, piatto doccia a filo pavimento quadrato, scarico centrale	1000 x 1000 x 40 mm	10 pezzi	07-37-35/131
wedi Fundo Primo, piatto doccia a filo pavimento quadrato, scarico centrale	1200 x 1200 x 40 mm	10 pezzi	07-37-35/171
wedi Fundo Primo, piatto doccia a filo pavimento quadrato, scarico centrale	1500 x 1500 x 40 mm	10 pezzi	07-37-35/175

- !** • Una confezione = 10 pezzi; tutti gli piatti doccia a filo pavimento Fundo intercambiabili, possibile l'acquisto di singoli pezzi.
- Per tutti gli elementi a pavimento Fundo possono essere impiegati soltanto sistemi di scarico wedi per Fundo.
- m²** Fundo Primo, piatto doccia a filo pavimento, scarico centrale:
- 900 x 900 mm: circa 0,80 m²
 - 1000 x 1000 mm: circa 1,00 m²
 - 1200 x 1200 mm: circa 1,44 m²
 - 1500 x 1500 mm: circa 2,25 m²

wedi Fundo *Primo* | piatto doccia a filo pavimento quadrato, scarico decentrato

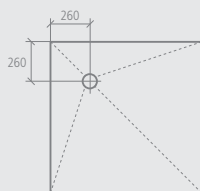
Importante:
Ordinare lo scarico
abbinato!



Descrizione	Lunghezza x larghezza x spessore	Unità d'imballo/pallet	Codice
wedi Fundo Primo, piatto doccia a filo pavimento quadrato, scarico decentrato	900 x 900 x 40 mm	10 pezzi	07-37-36/170
wedi Fundo Primo, piatto doccia a filo pavimento quadrato, scarico decentrato	1000 x 1000 x 40 mm	10 pezzi	07-37-35/531
wedi Fundo Primo, piatto doccia a filo pavimento quadrato, scarico decentrato	1200 x 1200 x 40 mm	10 pezzi	07-37-36/171
wedi Fundo Primo, piatto doccia a filo pavimento quadrato, scarico decentrato	1500 x 1500 x 40 mm	10 pezzi	07-37-36/175

- !** • Una confezione = 10 pezzi; tutti gli piatti doccia a filo pavimento Fundo intercambiabili, possibile l'acquisto di singoli pezzi.
- Per tutti gli elementi a pavimento Fundo possono essere impiegati soltanto sistemi di scarico wedi per Fundo.
- m²** Fundo Primo, piatto doccia a filo pavimento, scarico centrale:
- 900 x 900 mm: circa 0,80 m²
 - 1000 x 1000 mm: circa 1,00 m²
 - 1200 x 1200 mm: circa 1,44 m²
 - 1500 x 1500 mm: circa 2,25 m²

Disegno tecnico
Posizione dello scarico



Elementi a pavimento / elementi a parete / docce di design Fundo

wedi Fundo *Primo* | piatto doccia a filo pavimento rettangolare, scarico centrale

Importante:
Ordinare lo scarico
abbinato!



Descrizione	Lunghezza x larghezza x spessore	Unità d'imballo/pallet	Codice
wedi Fundo Primo, piatto doccia a filo pavimento rettangolare, scarico centrale	900 x 750 x 40 mm	10 pezzi	07-37-35/176
wedi Fundo Primo, piatto doccia a filo pavimento rettangolare, scarico centrale	1200 x 900 x 40 mm	10 pezzi	07-37-35/174
wedi Fundo Primo, piatto doccia a filo pavimento rettangolare, scarico centrale	1400 x 900 x 40 mm	10 pezzi	07-37-35/196
wedi Fundo Primo, piatto doccia a filo pavimento rettangolare, scarico centrale	1500 x 900 x 40 mm	10 pezzi	07-37-36/120
wedi Fundo Primo, piatto doccia a filo pavimento rettangolare, scarico centrale	1800 x 900 x 40 mm	10 pezzi	07-37-35/580
wedi Fundo Primo, piatto doccia a filo pavimento rettangolare, scarico centrale	1400 x 1000 x 40 mm	10 pezzi	07-37-35/198
wedi Fundo Primo, piatto doccia a filo pavimento rettangolare, scarico centrale	1500 x 1000 x 40 mm	10 pezzi	07-37-36/121

- Una confezione = 10 pezzi; tutti gli piatti doccia a filo pavimento Fundo intercambiabili, possibile l'acquisto di singoli pezzi.
 - Per tutti gli elementi a pavimento Fundo possono essere impiegati soltanto sistemi di scarico wedi per Fundo.
- m²** Fundo Primo, piatto doccia a filo pavimento, scarico centrale:
- 900 x 750 mm: circa 0,68 m²
 - 1200 x 900 mm: circa 1,08 m²
 - 1400 x 900 mm: circa 1,26 m²
 - 1500 x 900 mm: circa 1,35 m²
 - 1800 x 900 mm: circa 1,62 m²
 - 1400 x 1000 mm: circa 1,40 m²
 - 1500 x 1000 mm: circa 1,50 m²

wedi Fundo *Primo* | piatto doccia a filo pavimento rettangolare, scarico decentrato

Importante:
Ordinare lo scarico
abbinato!



Descrizione

wedi Fundo Primo, piatto doccia a filo
pavimento rettangolare, scarico decentrato

Lunghezza x larghezza x
spessore

Unità d'imballo/pallet

Codice

1200 x 900 x 40 mm

10 pezzi

07-37-36/174

1800 x 900 x 40 mm

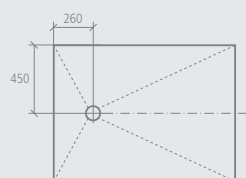
10 pezzi

07-37-35/180

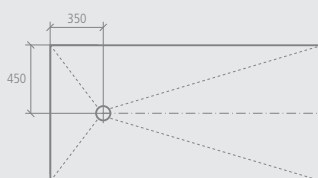
- !** • Una confezione = 10 pezzi; tutti gli piatti doccia a filo pavimento Fundo intercambiabili, possibile l'acquisto di singoli pezzi.
- Per tutti gli elementi a pavimento Fundo possono essere impiegati soltanto sistemi di scarico wedi per Fundo.
- m²** Fundo Primo, piatto doccia a filo pavimento, scarico decentrato:
- 1200 x 900 mm: circa 1,08 m²
 - 1800 x 900 mm: circa 1,62 m²

Disegno tecnico

Posizione dello scarico: 1200 x 900 mm

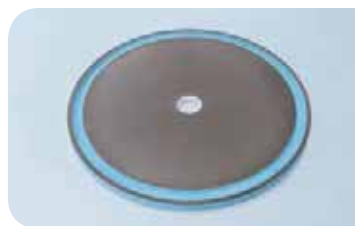


Posizione dello scarico: 1800 x 900 mm



wedi Fundo *Trollo* | piatto doccia a filo pavimento tondo, scarico centrale

Importante:
Ordinare lo scarico
abbinato!



Descrizione

wedi Fundo Trollo, piatto doccia
a filo pavimento tondo

Diametro esterno x spessore

Unità d'imballo/pallet

Codice

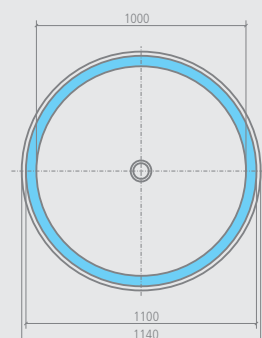
Ø 1140 x 40 mm

10 pezzi

07-37-36/575

- !** • Una confezione = 10 pezzi; tutti gli piatti doccia a filo pavimento Fundo intercambiabili, possibile l'acquisto di singoli pezzi.
- Per tutti gli elementi a pavimento Fundo possono essere impiegati soltanto sistemi di scarico wedi per Fundo.
- m²** Fundo Trollo, piatto doccia a filo pavimento tondo:
circa 0,80 m²

Disegno tecnico



Elementi a pavimento / elementi a parete / docce di design Fundo

wedi Fundo *Borgo* | piatto doccia a filo pavimento stondato, scarico decentrato

Importante:
Ordinare lo scarico abbinato!



Descrizione

wedi Fundo Borgo, piatto doccia a filo pavimento stondato

wedi Fundo Borgo, piatto doccia a filo pavimento stondato

Lunghezza x larghezza x spessore

Unità d'imballo/pallet

Codice

900 x 900 x 40 mm

10 pezzi

07-37-35/576

1000 x 1000 x 40 mm

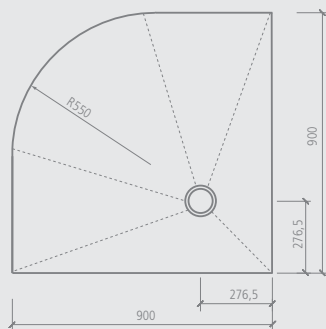
10 pezzi

07-37-36/576

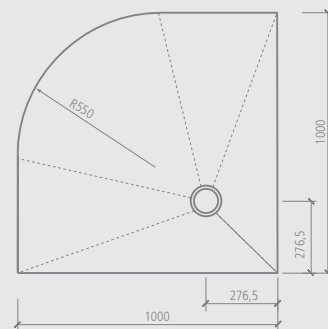
- Una confezione = 10 pezzi; tutti gli piatti doccia a filo pavimento Fundo intercambiabili, possibile l'acquisto di singoli pezzi.
 - Per tutti gli elementi a pavimento Fundo possono essere impiegati soltanto sistemi di scarico wedi per Fundo.
- m²** Fundo Borgo, piatto doccia a filo pavimento stondato:
- 900 x 900 mm: circa 0,80 m²
 - 1000 x 1000 mm: circa 1,00 m²

Disegno tecnico

Fundo Borgo 900 x 900 mm

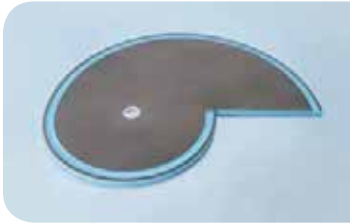


Fundo Borgo 1000 x 1000 mm



wedi Fundo *Nautilo* | piatto doccia a filo pavimento a chiocciola, entrata a destra

Importante:
Ordinare lo scarico
abbinato!



Descrizione

wedi Fundo Nautilo, piatto doccia a filo
pavimento a chiocciola, entrata a destra

Lunghezza x larghezza x spessore

Unità d'imballo/pallet

Codice

1890 x 1515 x 50 mm

10 pezzi

07-37-36/066



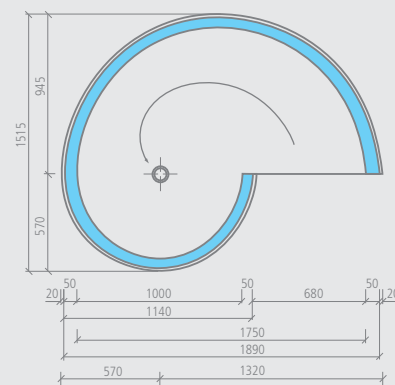
• Una confezione = 10 pezzi; tutti gli piatti doccia a filo pavimento Fundo intercambiabili, possibile l'acquisto di singoli pezzi.



Fundo Nautilo, piatto doccia a filo pavimento a chiocciola: circa 1,60 m²

• Per tutti gli elementi a pavimento Fundo possono essere impiegati soltanto sistemi di scarico wedi per Fundo.

Disegno tecnico



wedi Fundo *Nautilo* | piatto doccia a filo pavimento a chiocciola, entrata a sinistra

Importante:
Ordinare lo scarico
abbinato!



Descrizione

wedi Fundo Nautilo, piatto doccia a filo
pavimento a chiocciola, entrata a sinistra

Lunghezza x larghezza x spessore

Unità d'imballo/pallet

Codice

1890 x 1515 x 50 mm

10 pezzi

07-37-36/065



• Una confezione = 10 pezzi; tutti gli piatti doccia a filo pavimento Fundo intercambiabili, possibile l'acquisto di singoli pezzi.

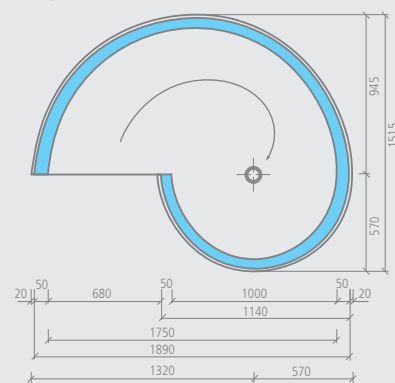


Fundo Nautilo, piatto doccia a filo pavimento a chiocciola:

circa 1,60 m²

• Per tutti gli elementi a pavimento Fundo possono essere impiegati soltanto sistemi di scarico wedi per Fundo.

Disegno tecnico



wedi Fundo set di tenuta



Descrizione	Unità d'imballo	Codice
wedi Fundo set di tenuta	1 secchiello	07-37-96/000

! • Un set di tenuta Fundo è sufficiente per l'installazione di un Fundo con i relativi elementi parete.

- 2,4 kg di componente in polvere
- 1,2 kg di componente liquido
- 10 m di nastro di tenuta
- 2 angoli di tenuta interni

wedi Fundo *Primo Easy Set* | quadrato, scarico centrale

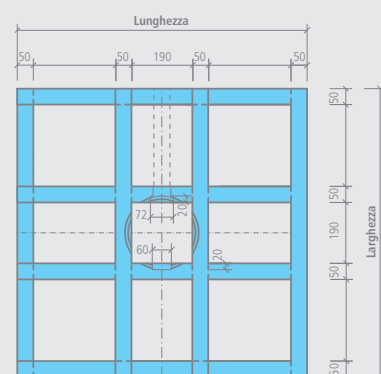


Descrizione	Lunghezza x larghezza x altezza	Unità d'imballo/pallet	Codice
wedi Fundo Primo Easy Set, quadrato, scarico centrale	900 x 900 x 100 mm	24 pezzi	07-37-23/000
wedi Fundo Primo Easy Set, quadrato, scarico centrale	1000 x 1000 x 100 mm	25 pezzi	07-37-24/131
wedi Fundo Primo Easy Set, quadrato, scarico centrale	1200 x 1200 x 100 mm	25 pezzi	07-37-24/000
wedi Fundo Primo Easy Set, quadrato, scarico centrale	1500 x 1500 x 100 mm	35 pezzi	07-37-24/175

! • Il Fundo Primo Easy Set viene fornito in kit di montaggio.
• Incollaggio con wedi 610, collante e sigillante.

• 1 Fundo Primo Easy Set, sottostruttura a montaggio rapido

Disegno tecnico



Materiale di montaggio / Accessori per elementi a pavimento Fundo

wedi Fundo *Primo Easy Set* | rettangolare, scarico centrale



Descrizione

wedi Fundo Primo Easy Set,
rettangolare, scarico centrale

wedi Fundo Primo Easy Set,
rettangolare, scarico centrale

Lunghezza x larghezza x altezza

Unità d'imballo/pallet

Codice

1200 x 900 x 100 mm

24 pezzi

07-37-24/174

1800 x 900 x 100 mm

24 pezzi

07-37-23/580

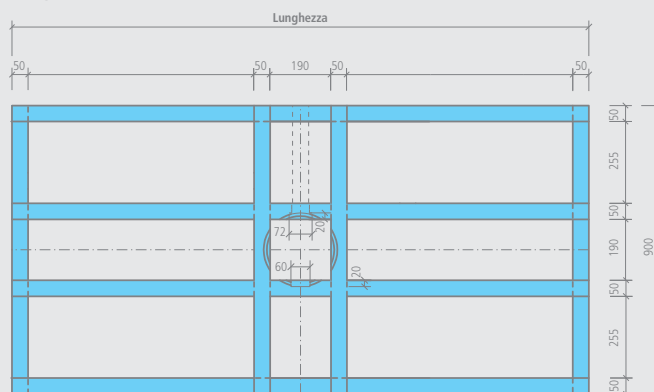


- Il Fundo Primo Easy Set viene fornito in kit di montaggio.
- Incollaggio con wedi 610, collante e sigillante.



- 1 Fundo Primo Easy Set, sottostruttura a montaggio rapido

Disegno tecnico



wedi Fundo *Primo Easy Set* | rettangolare, scarico decentrato



Descrizione

wedi Fundo Primo Easy Set,
rettangolare, scarico decentrato

Lunghezza x larghezza x altezza

Unità d'imballo/pallet

Codice

1800 x 900 x 100 mm

24 pezzi

07-37-23/180



- Il Fundo Primo Easy Set viene fornito in kit di montaggio.
- Incollaggio con wedi 610, collante e sigillante.



- 1 Fundo Primo Easy Set, sottostruttura a montaggio rapido

Disegno tecnico

