

Elementi a pavimento / elementi a parete / docce di design Fundo

wedi Fundo *Trollo* | elemento a parete



Descrizione	Altezza	Unità d'imballo	Codice
wedi Fundo Trollo, elemento a parete	2015 mm	1 pezzo	04-17-09/002

Opzioni			
Elemento di rialzo	500 mm	1 pezzo	04-17-09/052
Porta battente in cristallo	1990 mm	1 pezzo	60-80-01/100
Porta scorrevole in cristallo	1900 mm	1 pezzo	60-80-01/200

! La porta in cristallo può essere montata solo dopo la piastrellatura. m² Fundo Trollo, elemento a parete:

Fundo Trollo, elemento a parete:

- 2 segmenti parete tipo "A"
- 3 segmenti parete tipo "B"
- 5 anime per incastro maschio-femmina
- 2 x 25 m di nastro armato autoadesivo
- 3 pz. di wedi 610, collante e sigillante

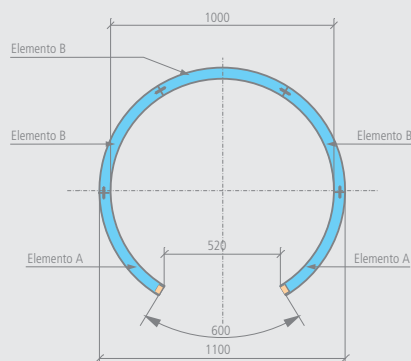
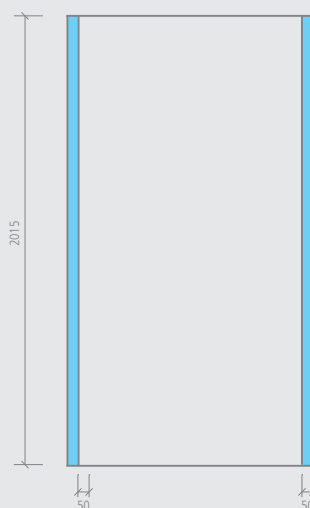
- Parete interna: circa 5,30 m²
- Parete esterna: circa 6,00 m²

Elemento di rialzo:

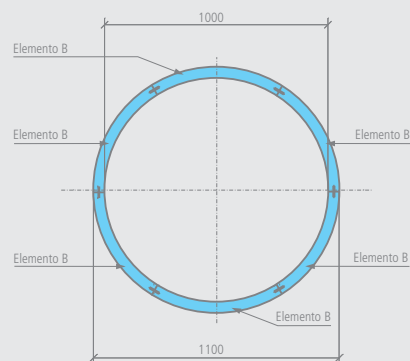
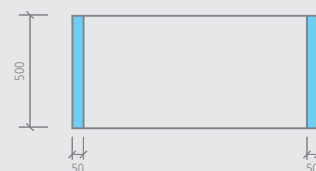
- Parete interna: circa 1,60 m²
- Parete esterna: circa 1,80 m²

Disegni tecnici

Fundo Trollo, elemento a parete



Fundo Trollo, Elemento di rialzo



wedi Fundo Trollo libero | doccia di design

Lo scarico è compreso nel prezzo! Scegliere il relativo scarico.



Fundo Trollo libero, doccia di design



Elemento di rialzo



Fundo Trollo libero, doccia di design, con porta battente in cristallo

Descrizione	Altezza	Unità d'imballo	Codice
wedi Fundo Trollo libero, doccia di design	2040 mm	1 pezzo	07-37-63/100

1 set: elemento a pavimento, scarico ed elemento a parete

Opzioni			
Elemento di rialzo	500 mm	1 pezzo	04-17-09/053
Porta battente in cristallo	1990 mm	1 pezzo	60-80-01/100
Porta scorrevole in cristallo	1900 mm	1 pezzo	60-80-01/200

- Il Fundo Trollo libero può essere posizionato liberamente all'interno del locale.
- La porta in cristallo può essere montata solo dopo la piastrellatura.

2 montatori

m² Fundo Trollo libero, doccia di design:

- Parete interna: circa 5,30 m²
- Parete esterna: circa 6,10 m²
- Pavimento: circa 0,80 m²

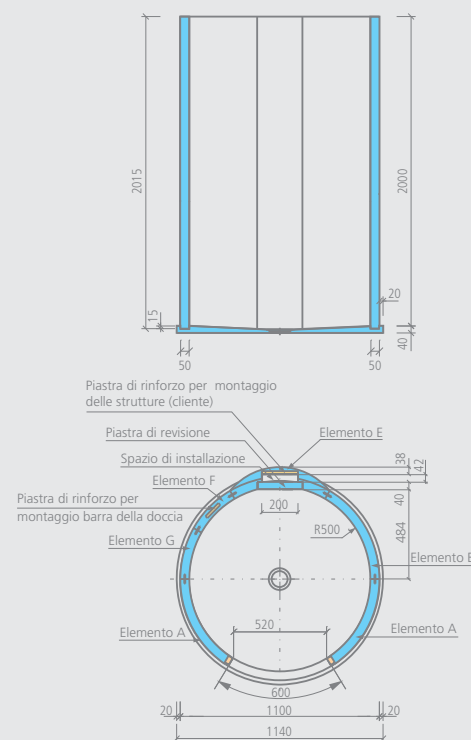
Elemento di rialzo:

- Parete interna: circa 1,60 m²
- Parete esterna: circa 1,80 m²

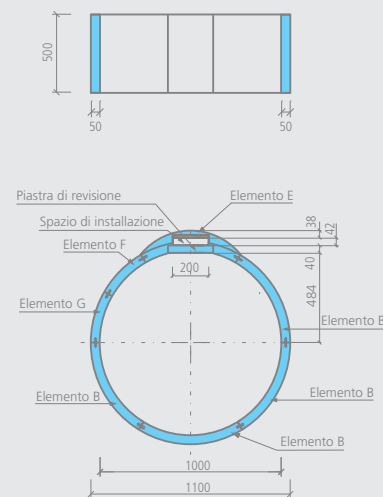
- Fundo Trollo libero, doccia di design:
 - 1 elemento a pavimento
 - 2 segmenti parete tipo "A"
 - 1 segmento parete tipo "B"
 - 1 segmento parete tipo "E"
 - (con rinforzo per il montaggio della struttura e del soffione doccia)
 - 1 segmento parete tipo "F"
 - (con rinforzo per il montaggio dell'asta per la doccia)
 - 1 segmento parete tipo "G"
 - 1 piastra di revisione (BA 40)
 - 5 anime per incastro maschio-femmina
 - 2 x 25 m di nastro armato, autoadesivo
 - 4 pz. wedi 610, collante e sigillante

Disegni tecnici

Fundo Trollo libero, doccia di design



Fundo Trollo libero, Elemento di rialzo



Elementi a pavimento / elementi a parete / docce di design Fundo

wedi Fundo *Nautilo* | elemento a parete



Fundo Nautilo, elemento a parete



Elemento di rialzo

Descrizione	Altezza	Unità d'imballo	Codice
wedi Fundo Nautilo, elemento a parete	2015 mm	1 pezzo	04-17-08/000

Opzioni			
Elemento di rialzo	500 mm	1 pezzo	04-17-08/052

! L'elemento a parete Fundo Nautilo può essere montato indifferentemente per entrata a destra o per entrata a sinistra.

- 🔧** Fundo Nautilo, elemento a parete:
- 1 segmento parete tipo "A"
 - 2 segmenti parete tipo "B"
 - 4 segmenti parete tipo "C"
 - 1 segmento parete tipo "D"
 - 7 anime per incastro maschio-femmina
 - 2 x 25 m di nastro armato autoadesivo
 - 4 pz. di wedi 610, collante e sigillante

m² Fundo Nautilo, elemento a parete:

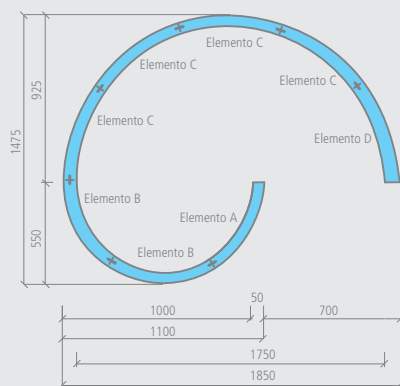
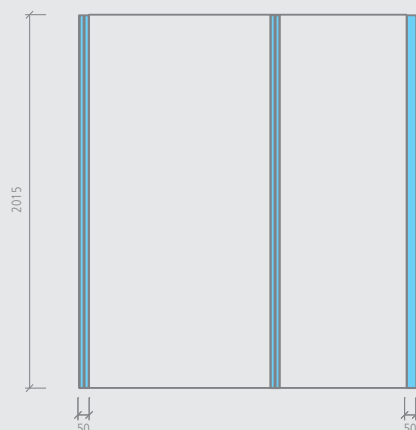
- Parete interna: circa 8,70 m²
- Parete esterna: circa 9,60 m²

Elemento di rialzo:

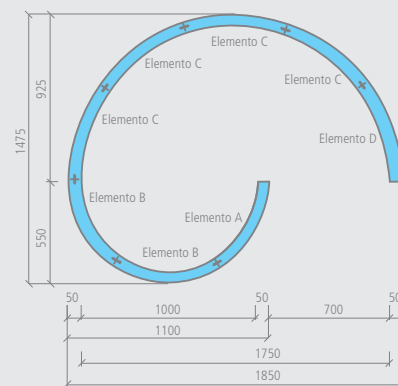
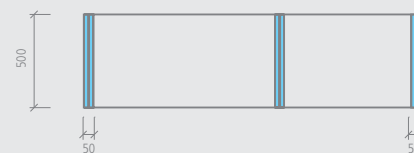
- Parete interna: circa 2,15 m²
- Parete esterna: circa 2,40 m²

Disegni tecnici

Fundo Nautilo, elemento a parete



Fundo Nautilo, elemento di rialzo



Lo scarico è
compreso nel prezzo!
Scegliere il relativo
scarico.

wedi Fundo Nautilo *libero* | doccia di design, entrata a destra



Fundo Nautilo *libero*, doccia di design,
entrata a destra



Elemento di rialzo

Descrizione	Altezza	Unità d'imballo	Codice
wedi Fundo Nautilo <i>libero</i> , doccia di design, entrata a destra	2050 mm	1 pezzo	07-37-50/100

**1 set: elemento a pavimento,
scarico ed elemento a parete**
**Indicare la posizione dell'entrata
al momento dell'ordinazione.**

Opzioni			
Elemento di rialzo	500 mm	1 pezzo	04-17-08/053

! • Il Fundo Nautilo *libero* può essere posizionato liberamente
all'interno del locale.

👤 2 montatori

👤 Fundo Nautilo *libero*, doccia di design:

📐 Fundo Nautilo *libero*, doccia di design:

- 1 elemento a pavimento, entrata a destra
- 1 segmento parete tipo "B"
- 4 segmenti parete tipo "C"
- 1 segmento parete tipo "D"
- 1 segmento parete tipo "E"
- (con rinforzo per il montaggio della struttura e del soffione doccia)
- 1 segmento parete tipo "F"
- (con rinforzo per il montaggio dell'asta per la doccia)
- 1 segmento parete tipo "G"
- 1 piastra di revisione (BA 40)
- 8 anime per incastro maschio-femmina
- 2 x 25 m di nastro armato, autoadesivo
- 5 pz. wedi 610, collante e sigillante

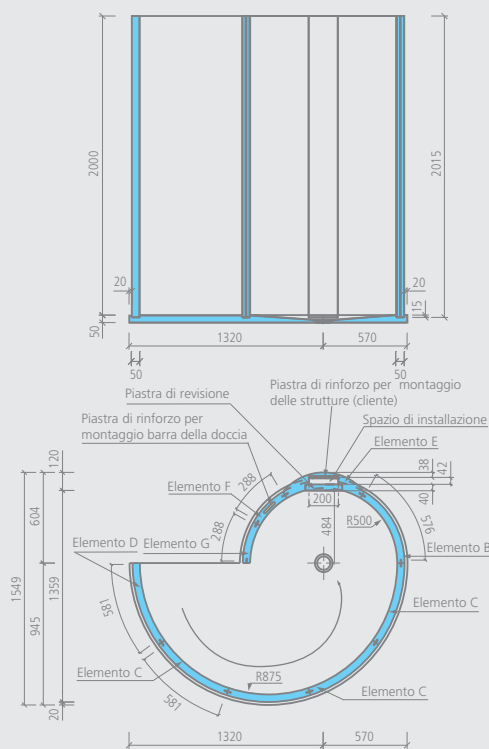
- Parete interna: circa 8,70 m²
- Parete esterna: circa 9,70 m²
- Pavimento: circa 1,60 m²

Elemento di rialzo:

- Parete interna: circa 2,20 m²
- Parete esterna: circa 2,50 m²

Disegni tecnici

Fundo Nautilo *libero*, doccia di design



Fundo Nautilo *libero*, Elemento di rialzo

