

Docce wedi® a filo pavimento

Elementi a pavimento / elementi a parete / docce di design Fundo

NUOVO wedi Fundo *Plano* | piatti doccia a filo pavimento



Descrizione

wedi Fundo Plano, piatti doccia a filo pavimento, Sistema completo, incl. sistema di scarico centrale

wedi Fundo Plano, piatti doccia a filo pavimento, Sistema completo, incl. sistema di scarico centrale

wedi Fundo Plano, piatti doccia a filo pavimento, Sistema completo, incl. sistema di scarico centrale

wedi Fundo Plano, piatti doccia a filo pavimento, Sistema completo, incl. sistema di scarico centrale

Lunghezza x larghezza x spessore

Unità d'imballo/pallet

Codice

900 x 900 x 65 mm

10 pezzi

07-37-35/600

1000 x 1000 x 65 mm

10 pezzi

07-37-35/601

1200 x 1200 x 65 mm

10 pezzi

07-37-35/602

1200 x 900 x 65 mm

10 pezzi

07-37-35/603

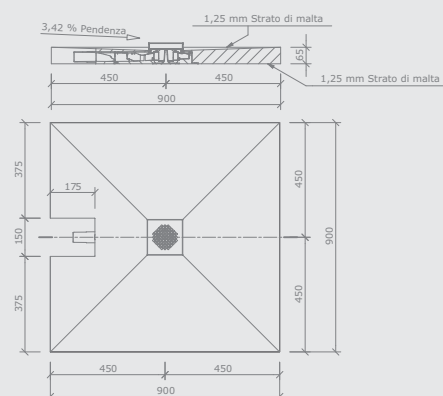
- ! • Una confezione = 10 pezzi; tutti gli piatti doccia a filo pavimento Fundo intercambiabili, possibile l'acquisto di singoli pezzi.
- Per tutti gli elementi a pavimento Fundo Plano è compresa nella fornitura una copertura in acciaio inox spazzolato V₂A.

m² Fundo Plano, piatti doccia a filo pavimento:

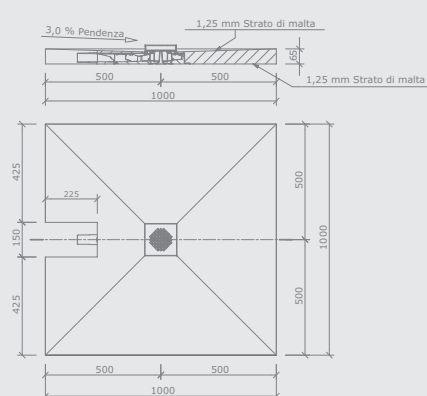
- 900 x 900 mm: circa 0,80 m²
- 1000 x 1000 mm: circa 1,00 m²
- 1200 x 1200 mm: circa 1,44 m²
- 1200 x 900 mm: circa 1,08 m²

Disegno tecnico

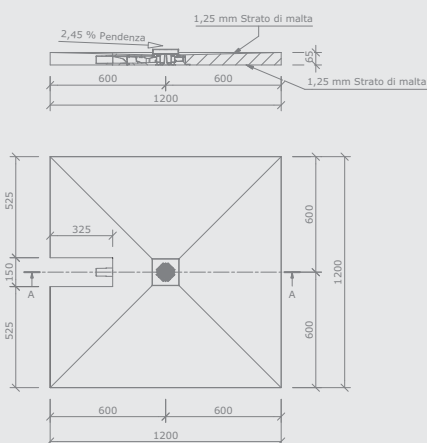
Fundo Plano, 900 x 900 mm



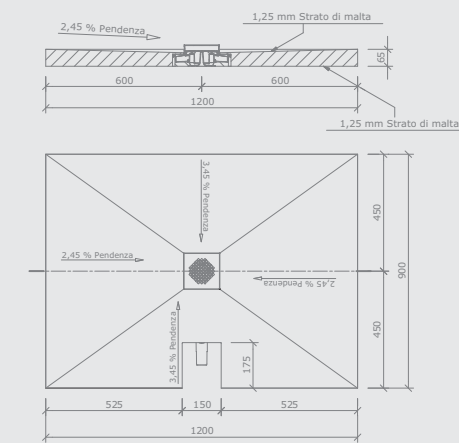
Fundo Plano, 1000 x 1000 mm



Fundo Plano, 1200 x 1200 mm



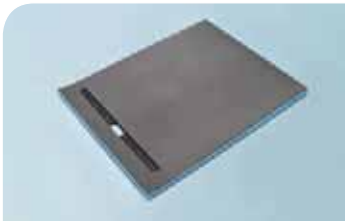
Fundo Plano, 1200 x 900 mm



Elementi a pavimento Fundo con scarico lineare

N.B.: Ordinare il relativo scarico, la griglia di scarico e il cuneo di inclinazione!

wedi Fundo *Riolito* | piatti doccia a filo pavimento con canale di scarico laterale integrato, quadrato



Descrizione

wedi Fundo Riolito, piatti doccia a filo pavimento con canale di scarico laterale integrato, quadrato

wedi Fundo Riolito, piatti doccia a filo pavimento con canale di scarico laterale integrato, quadrato

Misure esterne: Larghezza x lunghezza x altezza	Lunghezza del canale	Codice
900 x 900 x 50 mm	800 mm ⊙	07-37-34/354
1200 x 1200 x 50 mm	1100 mm	07-37-34/355

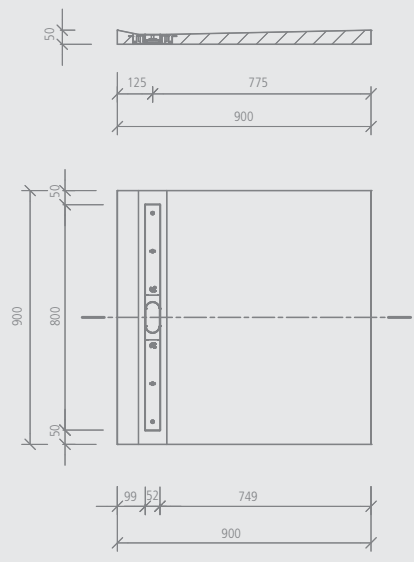


Fundo Riolito griglia del canale di scarico

Fundo Riolito piatto doccia a filo pavimento relativo	Riolito griglia del canale di scarico Lunghezza
Larghezza	
900 mm	800 mm
1200 mm	1100 mm

- ! Una confezione = 10 pezzi (anche misti) possibilità di acquisto al pezzo.
 - La canalina Riolito standard contiene un set di bulloni di 19 mm di lunghezza. Le canaline Riolito exklusiv e Riolito piastrellabile contengono un set di bulloni ciascuno di 15 mm di lunghezza.
 - Non combinabile con gli Easy Sets per il Fundo Primo!
 - Per tutti gli elementi a pavimento Fundo possono essere impiegati soltanto sistemi di scarico wedi per Fundo.
 - Le cifre ⊙, ⊕ e ⊗ indicano le varianti di combinazioni adatte a Fundo Riolito Discreto.
- 🔧 1 Fundo Riolito piatto doccia a filo pavimento
 - 3 bloccaggi per telaio
- 📐 Fundo Riolito, piatto doccia a filo pavimento:
 - 900 x 900 mm: circa 0,80 m²
 - 1200 x 1200 mm: circa 1,44 m²

Disegno tecnico



N.B.: Ordinare il relativo scarico, la griglia di scarico e il cuneo di inclinazione!

wedi Fundo *Riolito* | piatti doccia a filo pavimento con canale di scarico laterale integrato, rettangolare



Fundo Riolito griglia del canale di scarico

Fundo Riolito piatto doccia a filo pavimento relativo	Riolito griglia del canale di scarico Lunghezza
Larghezza	

800 mm	700 mm
--------	--------

900 mm	800 mm
--------	--------

1000 mm	900 mm
---------	--------

1200 mm	1100 mm
---------	---------

Descrizione

wedi Fundo Riolito, piatti doccia a filo pavimento con canale di scarico laterale integrato, rettangolare

wedi Fundo Riolito, piatti doccia a filo pavimento con canale di scarico laterale integrato, rettangolare

wedi Fundo Riolito, piatti doccia a filo pavimento con canale di scarico laterale integrato, rettangolare

wedi Fundo Riolito, piatti doccia a filo pavimento con canale di scarico laterale integrato, rettangolare

wedi Fundo Riolito, piatti doccia a filo pavimento con canale di scarico laterale integrato, rettangolare

wedi Fundo Riolito, piatti doccia a filo pavimento con canale di scarico laterale integrato, rettangolare

Misure esterne: Larghezza x lunghezza x altezza

Lunghezza del canale

Codice

900 x 800 x 50 mm 700 mm ① 07-37-34/357

1200 x 800 x 50 mm 700 mm ① 07-37-34/351

1200 x 900 x 50 mm 800 mm ② 07-37-34/356

900 x 1000 x 50 mm 900 mm ③ 07-37-34/350

1200 x 1000 x 50 mm 900 mm ③ 07-37-34/352

900 x 1200 x 50 mm 1100 mm 07-37-34/353

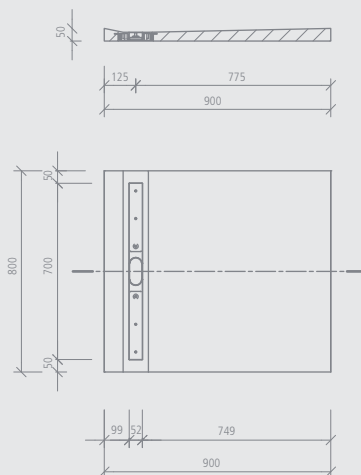
- ! • Una confezione = 10 pezzi (anche misti) possibilità di acquisto al pezzo.
- La copertura Riolito standard contiene un set di viti di 19 mm di lunghezza. Le canaline Riolito exklusiv e Riolito piastrella-ibile includono ciascuna un set di viti di 15 mm di lunghezza.
- Non combinabile con gli Easy Sets per il Fundo Primo!
- Per tutti gli elementi a pavimento Fundo possono essere impiegati soltanto sistemi di scarico wedi per Fundo.
- Le cifre ①, ② y ③ indicano le varianti di combinazioni adatte a Fundo Riolito Discreto.

- 👑 • 1 Fundo Riolito piatto doccia a filo pavimento
- 3 bloccaggi per telaio

📐 Fundo Riolito, piatto doccia a filo pavimento:

- 900 x 800 mm: circa 0,75 m²
- 1200 x 800 mm: circa 1,00 m²
- 1200 x 900 mm: circa 1,10 m²
- 900 x 1000 mm: circa 1,00 m²
- 1200 x 1000 mm: circa 1,20 m²
- 900 x 1200 mm: circa 1,10 m²

Disegno tecnico



Elementi a pavimento Fundo con scarico lineare

Adatto a:
Elementi a pavimento
Fundo Riolito

NUOVO wedi Fundo *Riolito Discreto* |

Elemento verticale con griglia a muro per Fundo Riolito



Descrizione

wedi Fundo Riolito Discreto,
Elemento verticale con griglia a
muro per Fundo Riolito

Lunghezza x larghezza x spessore

Lunghezza del canale

Codice

800 x 180 x 76 mm

700 mm ①

07-37-38/200

wedi Fundo Riolito Discreto,
Elemento verticale con griglia a
muro per Fundo Riolito

900 x 180 x 76 mm

800 mm ②

07-37-38/201

wedi Fundo Riolito Discreto,
Elemento verticale con griglia a
muro per Fundo Riolito

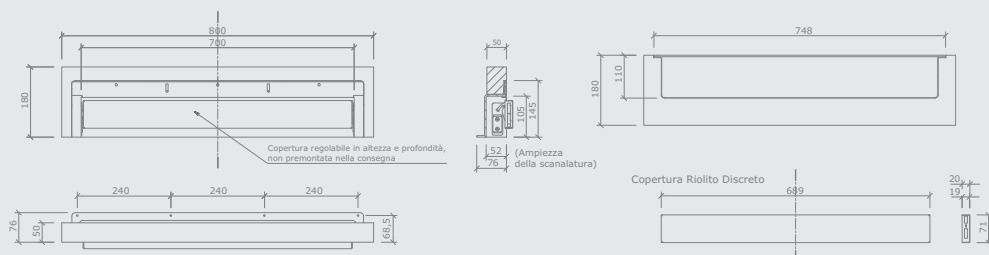
1000 x 180 x 76 mm

900 mm ③

07-37-38/202

- i** • Fundo Riolito Discreto è concepito appositamente per l'elemento per pavimento Fundo Riolito.
- Le cifre ①, ② e ③ indicano le variante di combinazioni adatte al piatto doccia Fundo Riolito.
- La griglia presenta due lati, uno in acciaio inox, l'altro piastrellabile.

Disegno tecnico



Profilo wedi Fundo *Riolito* | cuneo di inclinazione, versione per posa a sinistra/destra, acciaio inox V₂A



Descrizione	Spessore	Lunghezza	Unità d'imballo/ scatola	Codice
Profilo wedi Fundo Riolito, cuneo di inclinazione, versione per posa a sinistra, acciaio inox V ₂ A	8,0 mm	1200 mm	1 pezzo	10-61-00/008
Profilo wedi Fundo Riolito, cuneo di inclinazione, versione per posa a sinistra, acciaio inox V ₂ A	10,0 mm	1200 mm	1 pezzo	10-61-00/010
Profilo wedi Fundo Riolito, cuneo di inclinazione, versione per posa a sinistra, acciaio inox V ₂ A	12,5 mm	1200 mm	1 pezzo	10-61-00/012
Profilo wedi Fundo Riolito, cuneo di inclinazione, versione per posa a destra, acciaio inox V ₂ A	8,0 mm	1200 mm	1 pezzo	10-61-10/008
Profilo wedi Fundo Riolito, cuneo di inclinazione, versione per posa a destra, acciaio inox V ₂ A	10,0 mm	1200 mm	1 pezzo	10-61-10/010
Profilo wedi Fundo Riolito, cuneo di inclinazione, versione per posa a destra, acciaio inox V ₂ A	12,5 mm	1200 mm	1 pezzo	10-61-10/012

i • Il profilo Fundo Riolito è adatto agli elementi a pavimento Fundo Riolito nelle lunghezze di 1200 mm e 900 mm.

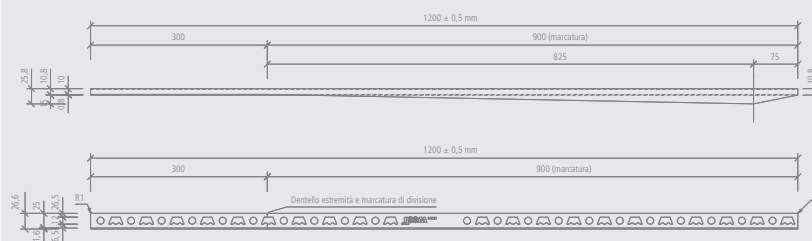
! • Eventuali differenze tra i campi di colore e le versioni dei profili sono dovute alla tecnica di stampa.

Profili in acciaio inox

Materiale/Impiego	Spazzolato			
	Interno	Esterno	Parete	Pavimento
Acciaio inox V ₂ A	•	•		•

Disegno tecnico

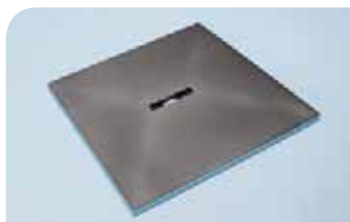
Profilo Fundo Riolito, versione per posa a sinistra



Elementi a pavimento Fundo con scarico lineare

Importante:
Ordinare lo scarico
abbinato e la griglia!

wedi Fundo *Riofino* | piatti doccia a filo pavimento con canale di scarico centrale, quadrato



Descrizione

wedi Fundo Riofino, piatti doccia a filo pavimento con canale di scarico centrale, quadrato

wedi Fundo Riofino, piatti doccia a filo pavimento con canale di scarico centrale, quadrato

wedi Fundo Riofino, piatti doccia a filo pavimento con canale di scarico centrale, quadrato

Lunghezza x
larghezza x altezza

Lunghezza
del canale

Codice

900 x 900 x 50 mm

300 mm

07-37-34/170

1000 x 1000 x 50 mm

300 mm

07-37-34/131

1200 x 1200 x 50 mm

300 mm

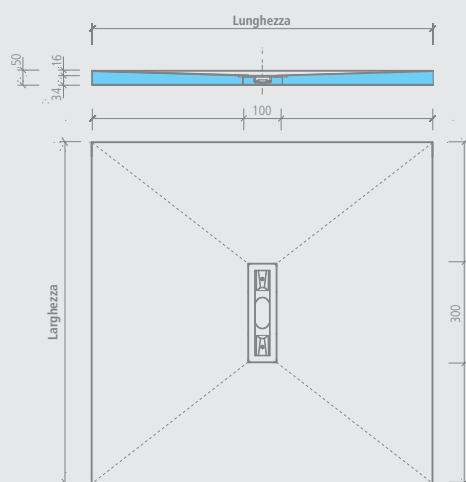
07-37-34/171

- Una confezione = 10 pezzi (anche misti) possibilità di acquisto al pezzo.
- La canalina Riofino standard contiene un set di bulloni di 19 mm di lunghezza. Le canaline Riofino exklusiv e Riofino piastrellabili contengono ciascuna un set di bulloni di 15 mm di lunghezza.
- Non combinabile con gli Easy Sets per il Fundo Primo!
- Per tutti gli elementi a pavimento Fundo possono essere impiegati soltanto sistemi di scarico wedi per Fundo.

- 1 Fundo Riofino piatto doccia a filo pavimento
- 2 bloccaggi per telaio

- **m²** Fundo Riofino, piatto doccia a filo pavimento:
 - 900 x 900 mm: circa 0,81 m²
 - 1000 x 1000 mm: circa 1,00 m²
 - 1200 x 1200 mm: circa 1,44 m²

Disegno tecnico



wedi Fundo *Riofino* | piatti doccia a filo

Importante:
Ordinare lo scarico
abbinato e la griglia!

pavimento con canale di scarico centrale, rettangolare



Fundo Riofino
griglia del canale di scarico



Descrizione

wedi Fundo Riofino, piatti doccia a filo pavimento
con canale di scarico centrale, rettangolare

wedi Fundo Riofino, piatti doccia a filo pavimento
con canale di scarico centrale, rettangolare

Lunghezza x
larghezza x altezza

Lunghezza
del condotto

Codice

1200 x 900 x 50 mm

300 mm

07-37-34/174

1800 x 900 x 50 mm

300 mm

07-37-34/580

- ! • Una confezione = 10 pezzi (anche misti) possibilità di acquisto al pezzo.
- La canalina Riofino standard contiene un set di bulloni di 19 mm di lunghezza. Le canaline Riofino exklusiv e Riofino piastrellabili contengono ciascuna un set di bulloni di 15 mm di lunghezza.
- Non combinabile con gli Easy Sets per il Fundo Primo!
- Per tutti gli elementi a pavimento Fundo possono essere impiegati soltanto sistemi di scarico wedi per Fundo.

- 🔧 • 1 Fundo Riofino piatto doccia a filo pavimento
- 2 bloccaggi per telaio
- 📐 • Fundo Riofino, piatto doccia a filo pavimento:
 - 1200 x 900 mm: circa 1,08 m²
 - 1800 x 1200 mm: circa 1,62 m²

Disegno tecnico

